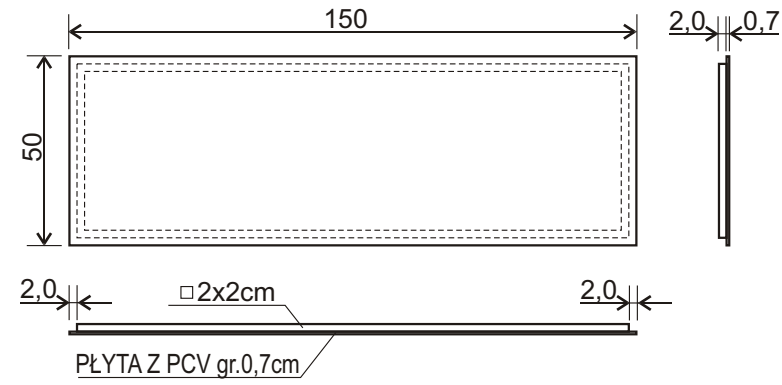
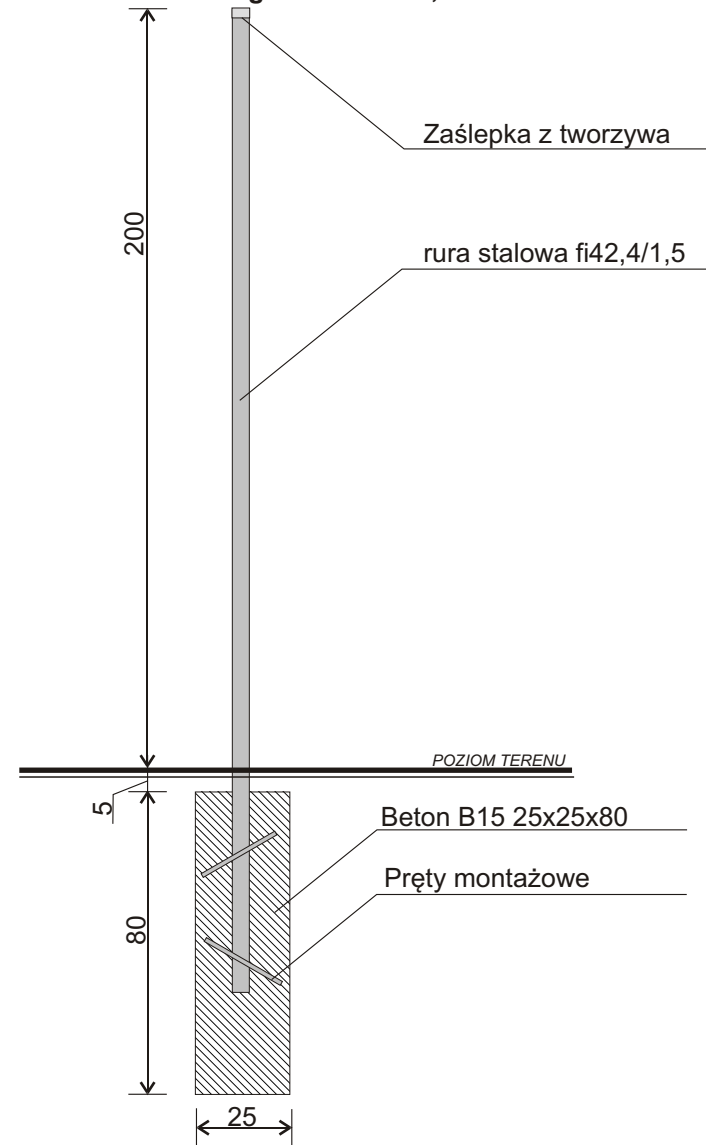


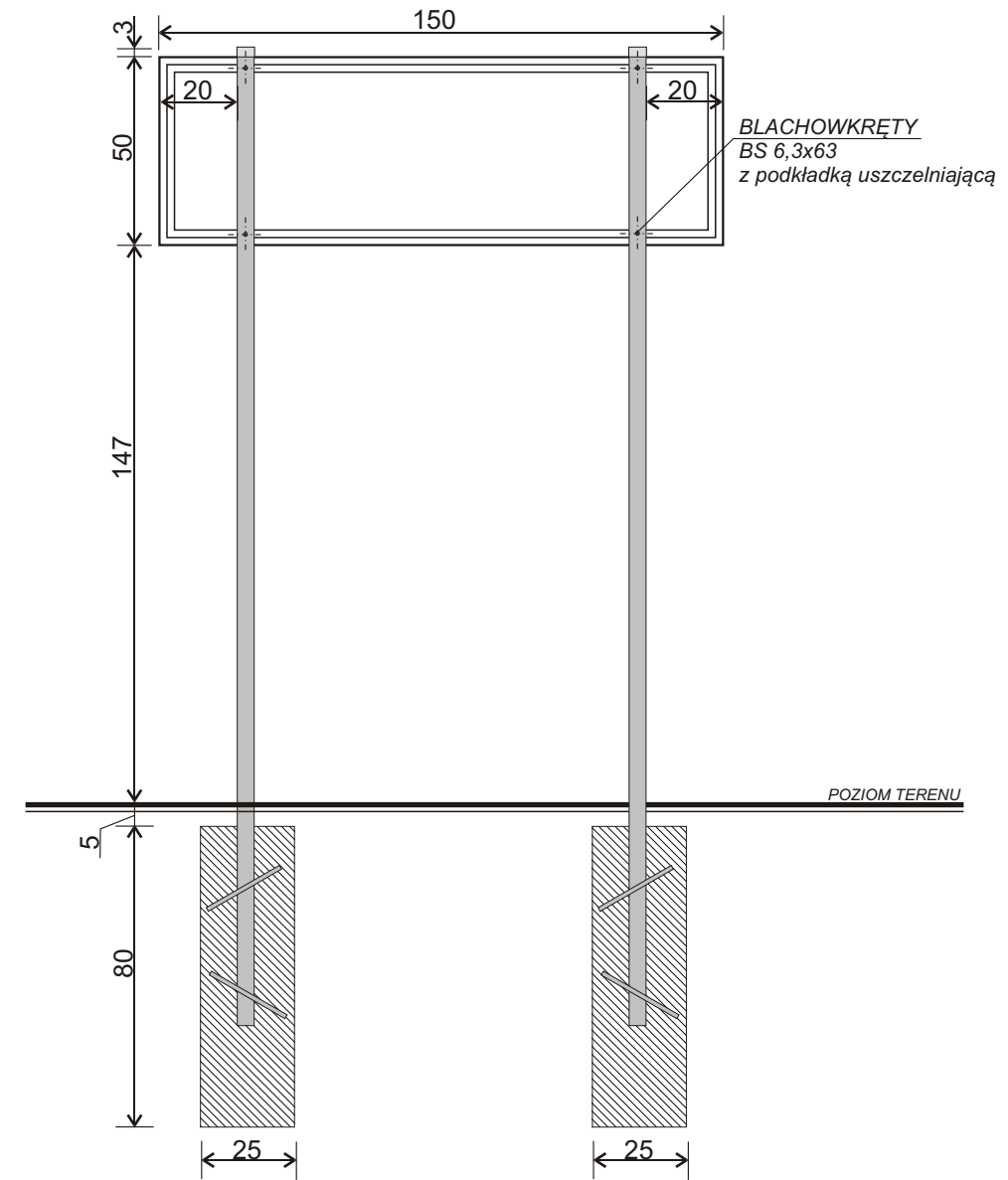
TABLICA INFORMACYJNA SKALA 1:20



TYPOWY SŁUPEK OGRODZENIOWY (BEZ PRZELOTOK)  
Z RURY STALOWEJ  $\phi 42,4/1,5$  cynkowanej ogniowo  
wg EN-ISO 1461; l=260cm



SCHEMAT MONTAŻU TABLIC INFORMACYJNYCH SKALA 1:20



**UWAGI.**  
SŁUPKI BETONOWAĆ W WYKOPIE. BETON ZAGĘŚCIĆ.  
PO ZWIĄZANIU PRZYKRYĆ OK. 5cm WARSTWĄ GLEBY Z WYKOPU.  
NADMIAR ZIEMI Z WYKOPU ROZPLANTOWAĆ.  
BLACHOWKRĘTY PO MONTAŻU ZABEZPIECZYĆ PRZED  
NIEKONTROLOWANYM ODKRĘCENIEM  
(np. Poprzez zastosowanie kleju montażowego)